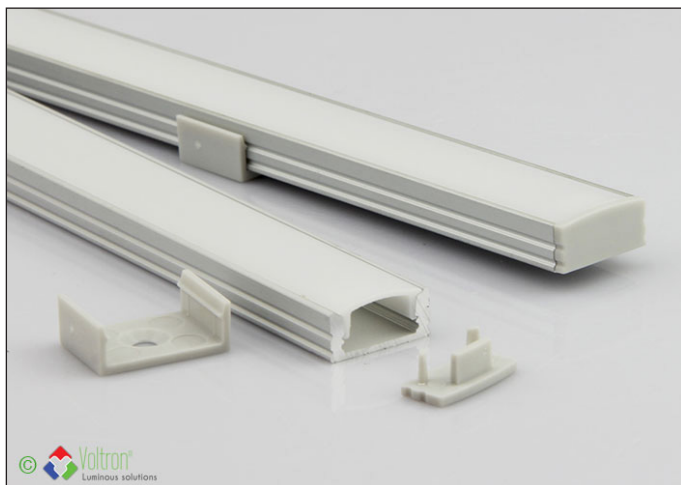
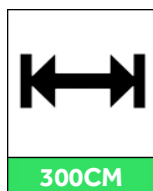
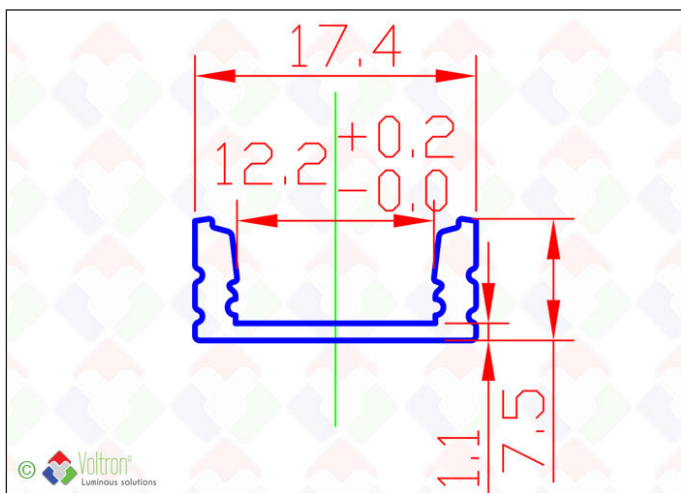


# Led profilés en aluminium



## PF-7-Brut-MI

Les profils simples 7mm LED en aluminium VOLTRON®. Tous les profils sont anodisés en standard et sont toujours fournis en kit. 1 kit = 1 profil en aluminium, 1 couvercle opale résistant aux UV, 1 sac avec accessoires (3 capuchons gauche, 3 capuchons droite et 6 clips arrière pour un montage rapide). Le couvercle est résistant aux UV et a un facteur d'inflammabilité UL94V-2. Conseil = utilisez une hauteur de 15mm (pas de points de LED visibles). Le type PF-7-BRUT (sans bord) : H = 7,5mm - l = 17,4mm - L = 3000mm - ALU = 6063 T-5. Idéal pour l'éclairage indirect dans les panneaux de meubles.



## Données techniques

Numéro de produit	Code barre	Hauteur	Longueur	Largeur
PF-7-Brut-MI	LH-961	0,75CM	300CM	1,74CM
Diamètre	Couleur de finition	UL94	Aluminium	Emballé par
-	Anodisé	UL94V-2	6063-T5	1

### Paquet complet

70

## Texte de spécification\*

Profilé LED en aluminium de 3 mètres de long, 1,74 cm de large et 0,75 cm de haut. Équipé d'une plaque de couverture opale et fourni avec un ensemble de 3 embouts gauche, 3 droit et 6 clips arrière pour verrouiller ces profils. L'aluminium est anodisé. Le couvercle est résistant aux UV et a un facteur d'inflammabilité UL94V-2.

\* Disponible sur le site Internet

## Domaines d'applications

Pour une utilisation avec des bandes LED / Montage dans les murs et les plafonds / Montage en surface au plafond / Montage en surface sur les murs / Toujours dégraisser le profil avant de coller les bandes LED

## Plus info

Toutes les informations, textes de spécifications, photos, dessins techniques, schémas de connexion, fichiers photométriques .LDT peuvent être trouvés via ce lien cliquable direct: [https://www.voltron.fr/product/FR/46/961/Led\\_profilés\\_en\\_aluminium--PF-7-Brut-MI](https://www.voltron.fr/product/FR/46/961/Led_profilés_en_aluminium--PF-7-Brut-MI) ou peut être demandé par votre personne de contact.

## Lien directe site web



## Codes barres



Le nom et le logo Voltron® ainsi que les noms de produits font partie du groupe d'éclairage Voltron® et sont protégés par des lois internationales.

Les droits d'utilisation, les droits de reproduction ainsi que les droits intellectuels sont la propriété exclusive de Voltron® Lighting Group.

Voltron® accorde une grande attention à l'exactitude et à l'exhaustivité des informations. Cependant, il ne pourra être tenu responsable de toute inexactitude et / ou omission. Toutes les images et tous les textes sont protégés par la loi sur la copie et ne peuvent être utilisés ou multipliés sans autorisation expresse.