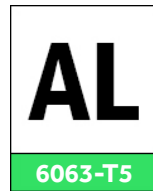
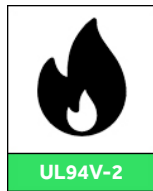
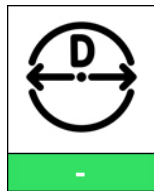
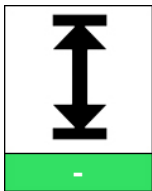
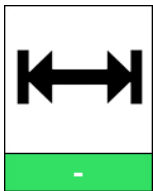
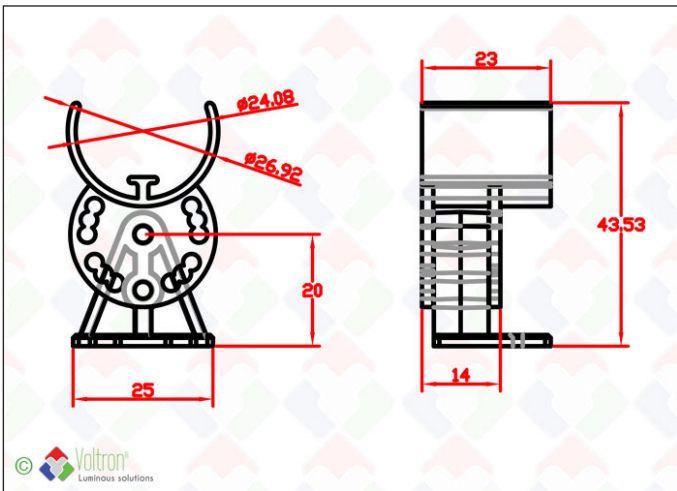


Led profilés en aluminium



PF-K-R-DRAAIKLIP

Les profils rond Ø 24mm LED en aluminium VOLTRON®. Accessoires : PF-K-R-DRAAIKLIP : toujours par pièce. Utilisez pour fixer le profil PF-K-R à un angle (réglable).



Données techniques

Numéro de produit	Code barre	Hauteur	Longueur	Largeur
PF-K-R-DRAAIKLIP	LH-974	-	-	-
Diamètre	Couleur de finition	UL94	Aluminium	Emballé par
-	-	UL94V-2	6063-T5	1
Paquet complet				
-				

Texte de spécification*

Clips pivotants en plastique pour fixer le profil PF-K-R-MI et ainsi monter le profil sous un certain angle.

* Disponible sur le site Internet

Domaines d'applications

A utiliser avec le profil rond = PR-ROND

Plus info

Toutes les informations, textes de spécifications, photos, dessins techniques, schémas de connexion, fichiers photométriques .LDT peuvent être trouvés via ce lien cliquable direct: https://www.voltron.fr/product/FR/46/974/Led_profilés_en_aluminium--PF-K-R-DRAAIKLIP ou peut être demandé par votre personne de contact.

Lien directe site web



Codes barres



Le nom et le logo Voltron® ainsi que les noms de produits font partie du groupe d'éclairage Voltron® et sont protégés par des lois internationales.

Les droits d'utilisation, les droits de reproduction ainsi que les droits intellectuels sont la propriété exclusive de Voltron® Lighting Group.

Voltron® accorde une grande attention à l'exactitude et à l'exhaustivité des informations. Cependant, il ne pourra être tenu responsable de toute inexactitude et / ou omission. Toutes les images et tous les textes sont protégés par la loi sur la copie et ne peuvent être utilisés ou multipliés sans autorisation expresse.