

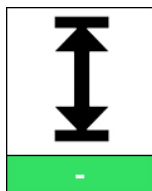
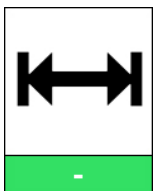
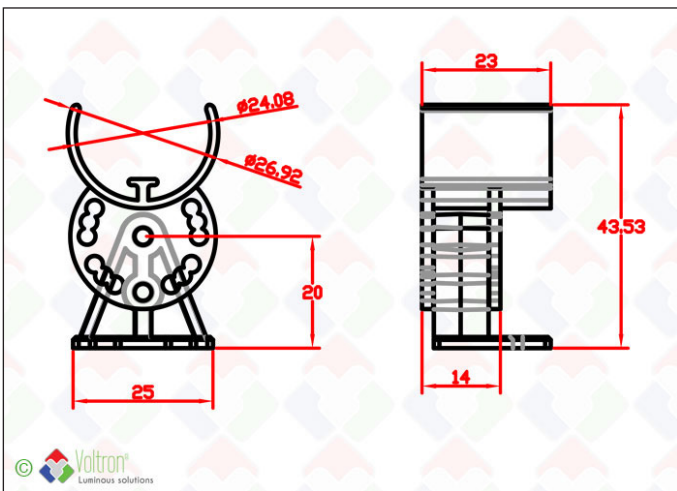
# Led aluminium profielen



## PF-K-R-DRAAIKLIP

VOLTRON® enkelvoudige ronde aluminium LED profielen Ø 24mm.

Toebehoren : PF-K-R-DRAAIKLIP : steeds per stuk. Dient om het profiel PF-K-R onder hoek te bevestigen (verstelbaar).



## Technische gegevens

Productnummer	Barcode	Hoogte	Lengte	Breedte
PF-K-R-DRAAIKLIP	LH-974	-	-	-
Diameter	Afwerkingskleur	UL94	Aluminium	Verpakt per
-	-	UL94V-2	6063-T5	1
Volle verpakking				
-				

## Bestektekst\*

Plastieken draaiklips om het profiel PF-K-R-MI op te bevestigen en op deze manier het profiel onder een bepaalde hoek te monteren.

\* Beschikbaar op de website

## Toepassingen

Te gebruiken samen met het rond profiel = PR-ROND

## Extra info

Alle informatie, bestekteksten, foto's, technische tekeningen, aansluitschema's, fotometrische .LDT files, vindt u terug via deze klikbare directe link : [https://www.voltron.be/product/NL/46/974/Led\\_aluminium\\_profielen--PF-K-R-DRAAIKLIP](https://www.voltron.be/product/NL/46/974/Led_aluminium_profielen--PF-K-R-DRAAIKLIP) of kunnen aangevraagd worden via uw contactpersoon.

## Directe link website



## Product barcode



De naam en het logo van Voltron® evenals de namen van de producten maken deel uit van de Voltron® Lighting Group en deze zijn beschermd door de nationale en internationale wetten. De gebruiksrechten, reproductierechten evenals de intellectuele rechten zijn exclusief eigendom van de Voltron® Lighting Group. Voltron® besteedt veel aandacht aan de juistheid en volledigheid van de informatie. Zij kan echter niet verantwoordelijk worden gesteld voor een eventuele onjuistheid en/of weglating. Alle afbeeldingen en teksten zijn beschermd onder de copyright wetgeving en mogen niet gebruikt worden of vermenigvuldigd worden zonder uitdrukkelijke toestemming.